

# WL-127/WL-127T

称重传感器  
Weighing Load Cell

0.11~4.4t

IP68

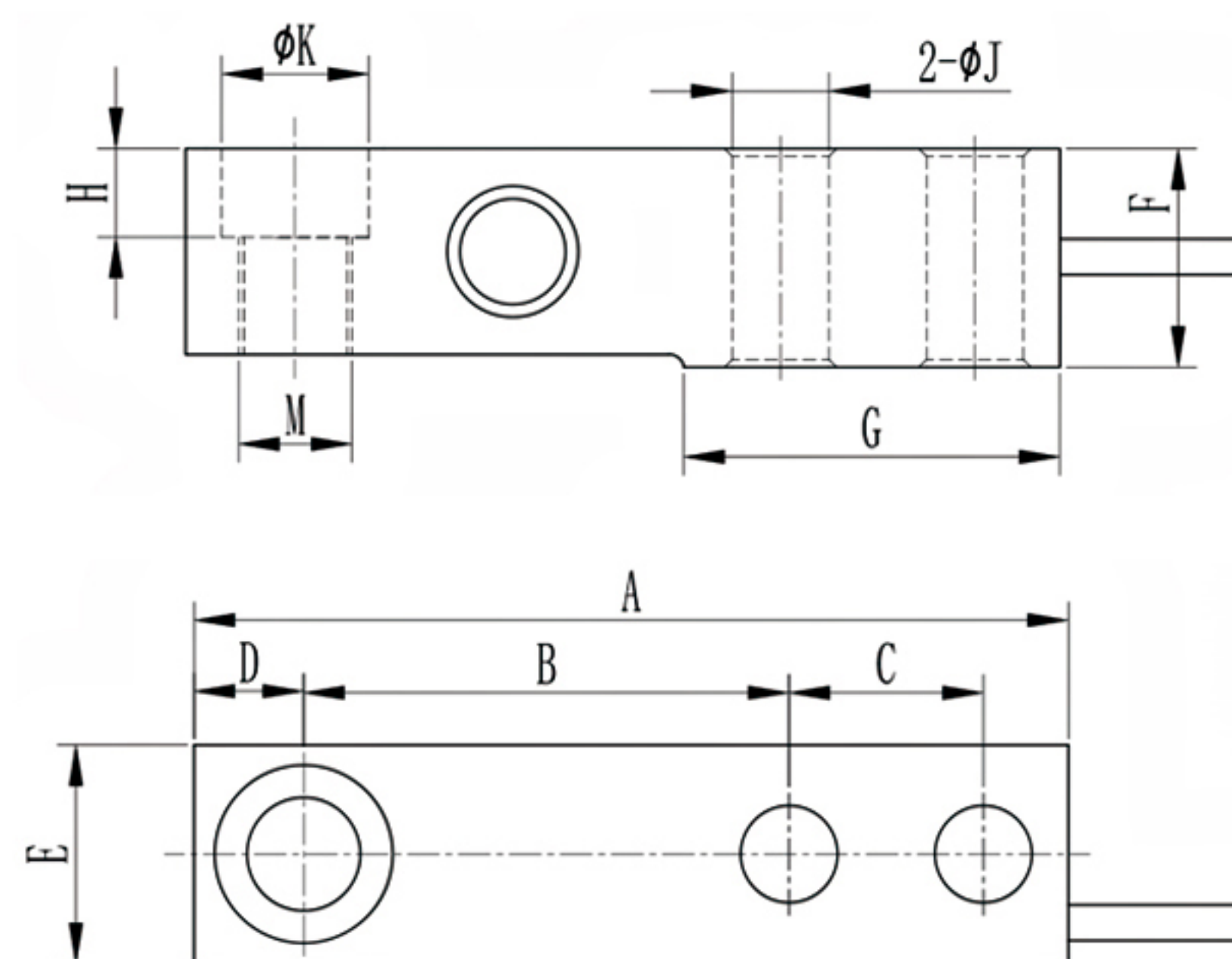
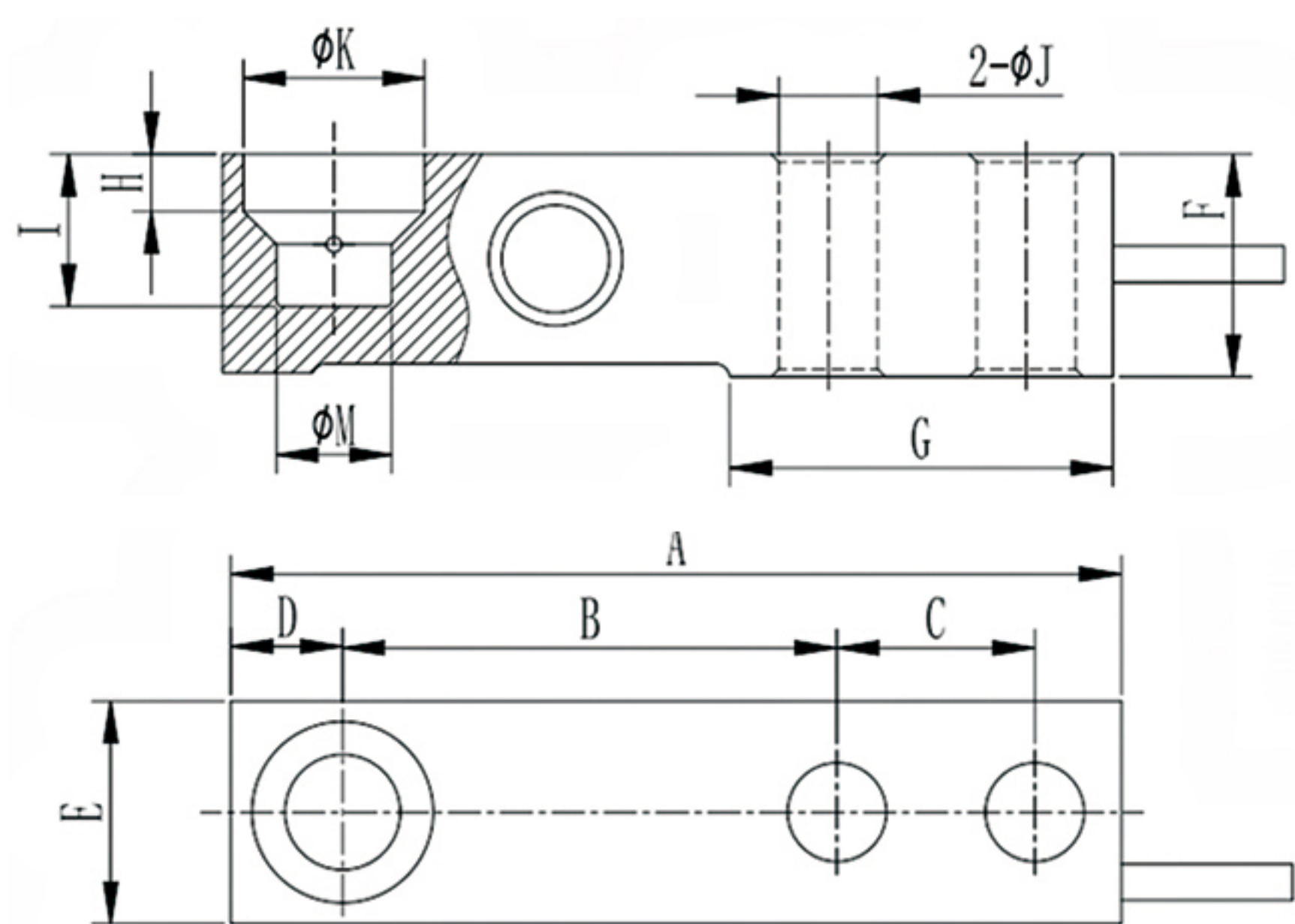
- 悬臂式结构，额定输出一致性好，可多台并联使用
- 不锈钢材料，密封焊接，防水防油，耐腐蚀
- 压式承载，安装使用方便灵活



电气参数	WL-127	WL-127T
额定量程 Capacity	0.11/0.22/0.55/1.1/1.76/2.2/4.4t	0.11/0.22/0.55/1.1/1.76/2.2/4.4t
额定输出 Rated Output	1.94±0.1mV/V	1.94±0.01mV/V
综合精度 Combined Accuracy	0.017%F.S.	0.017%F.S.
激励电压 Excitation Voltage	5~15VDC	5~15VDC
桥路电阻 Bridge Resistance	385±10Ω	385±10Ω
物理参数		
产品材质 Material of Construction	不锈钢 (Stainless steel)	不锈钢 (Stainless steel)
电缆规格 Cable	六线制/Φ5.4×3000mm	六线制/Φ5.4×3000mm
安全过载 Safe Overload	150%F.S.	150%F.S.
工作温度 Operation Temp Range	-30~70℃	-30~70℃
防护等级 IP Class	IP68	IP68

## 安装尺寸

Unit: mm



WL-127	量程	A	B	C	D	E	F	G	H	I	J	K	M
	0.11~1.76t	133.4	76.2	25.4	15.4	30.7	30.2	57.7	4.8	17.3	13	20.2	15.9
	2.2t	136.7	76.2	25.4	18.4	36.8	36.6	57.9	9.5	22.9	13	22.2	15.9
	4.4t	171.5	95.3	38.1	21.4	42.9	42.9	73.8	10.8	29.3	19.3	34.9	22.2

WL-127T	量程	A	B	C	D	E	F	G	H	J	K	M
	0.11~1.76t	133.4	76.2	25.4	15.4	30.7	30.2	57.7	14.2	13	20.6	M12
	2.2t	136.7	76.2	25.4	18.4	36.8	36.6	55.6	16.6	13	12.5	M12
	4.4t	171.5	95.3	38.1	21.4	42.9	42.9	73.8	22.9	20.5	22.2	M20

## 产品应用

产品应用：适用于料罐，配料，平台秤和水平监控等场合

产品选配件：配套安装模块、秤支架、螺栓、延长电缆；称重仪表、称重控制器