

MF-627-A/B

六轴力传感器 Multi-axis Force Sensor

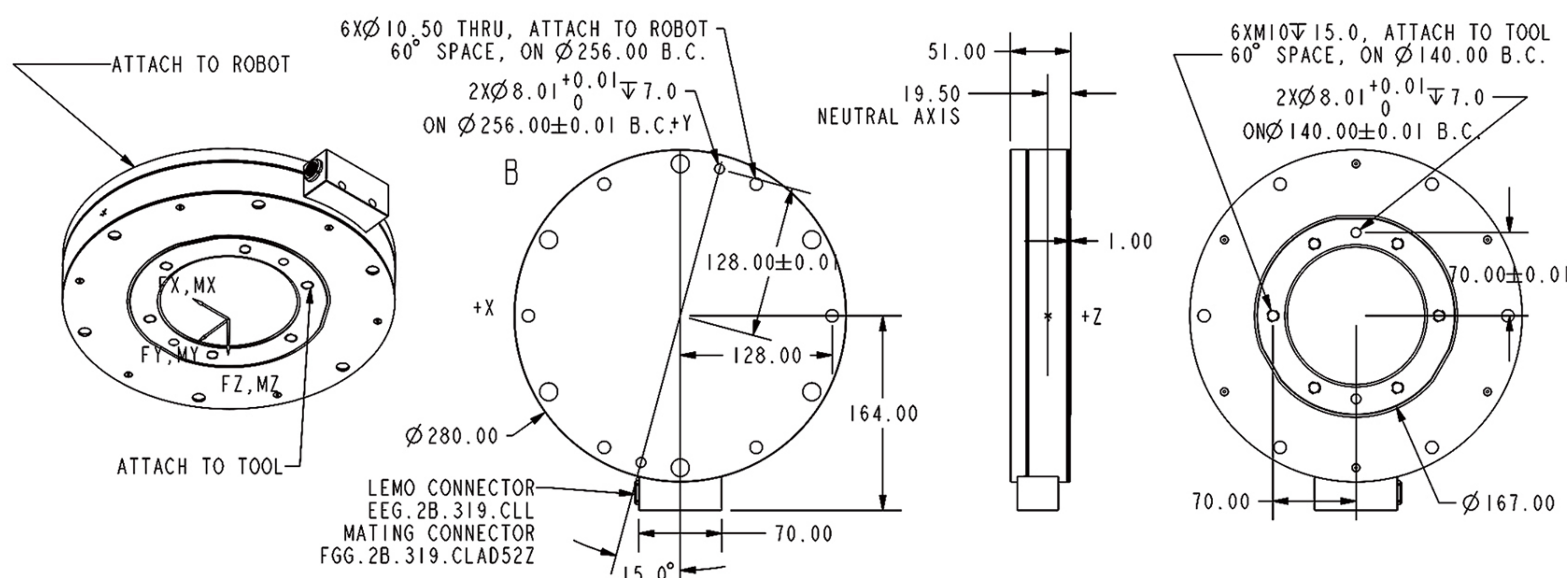
- 工业级六轴力传感器，可同时测量X、Y、Z轴三个方向的力 (Fx, Fy, Fz)和扭矩 (Mx, My, Mz)
- 内置低噪音放大器，方便数据采集；互扰误差<3%F.S.，非线性<0.5%F.S.
- 提供3-10倍过载保护功能，低零漂、低温漂、低轴间串扰
- 结构紧凑，抗偏载能力强



电气参数	MF-627-A	MF-627-B
额定量程 Capacity	Fx=Fy=Fz: 4000N Mx=My=Mz: 800N.m	Fx=Fy: 15kN, Fz: 30kN Mx=My=Mz: 6kN.m
信号输出 Output	±10V	±10V
综合精度 Combined Accuracy	<0.5%F.S.	<0.5%F.S.
互扰误差 Crosstalk Error	<3%F.S.	<3%F.S.
激励电压 Excitation Voltage	24VDC	24VDC
桥路电阻 Bridge Resistance	350Ω	350Ω
物理参数		
产品材质 Material of Construction	不锈钢 (Stainless steel)	不锈钢 (Stainless steel)
电缆规格 Cable	Φ4.5×4000mm	Φ4.5×4000mm
安全过载 Safe Overload	150%F.S.	150%F.S.
工作温度 Operation Temp Range	-40~100°C	-40~100°C
防护等级 IP Class	IP65	IP65

安装尺寸

Unit: mm



选型指南

产品应用：应用于工业机器人、协作机器人、医疗机器人、自动化测量、医疗测试、航空航天测试等领域
产品选配件：信号采集模块、连接电缆，航插，压装配件