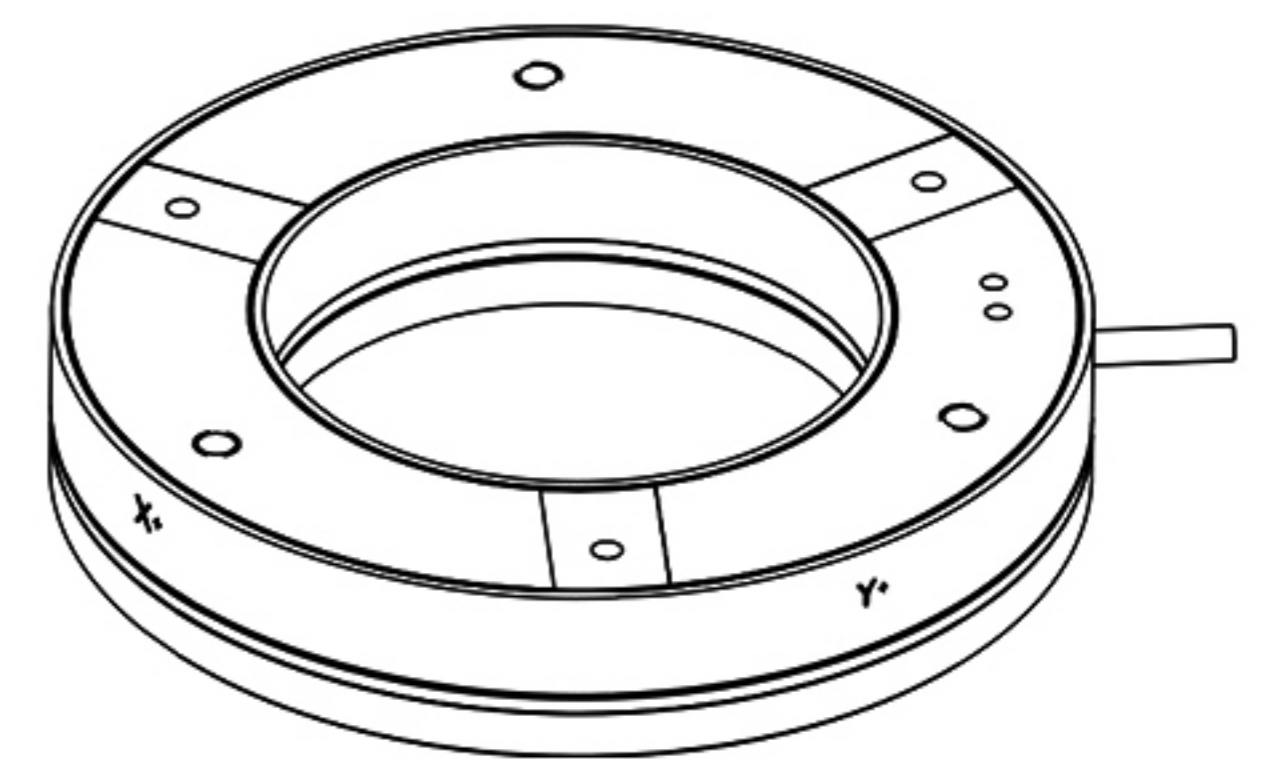


MF-619

六轴力传感器 Multi-axis Force Sensor

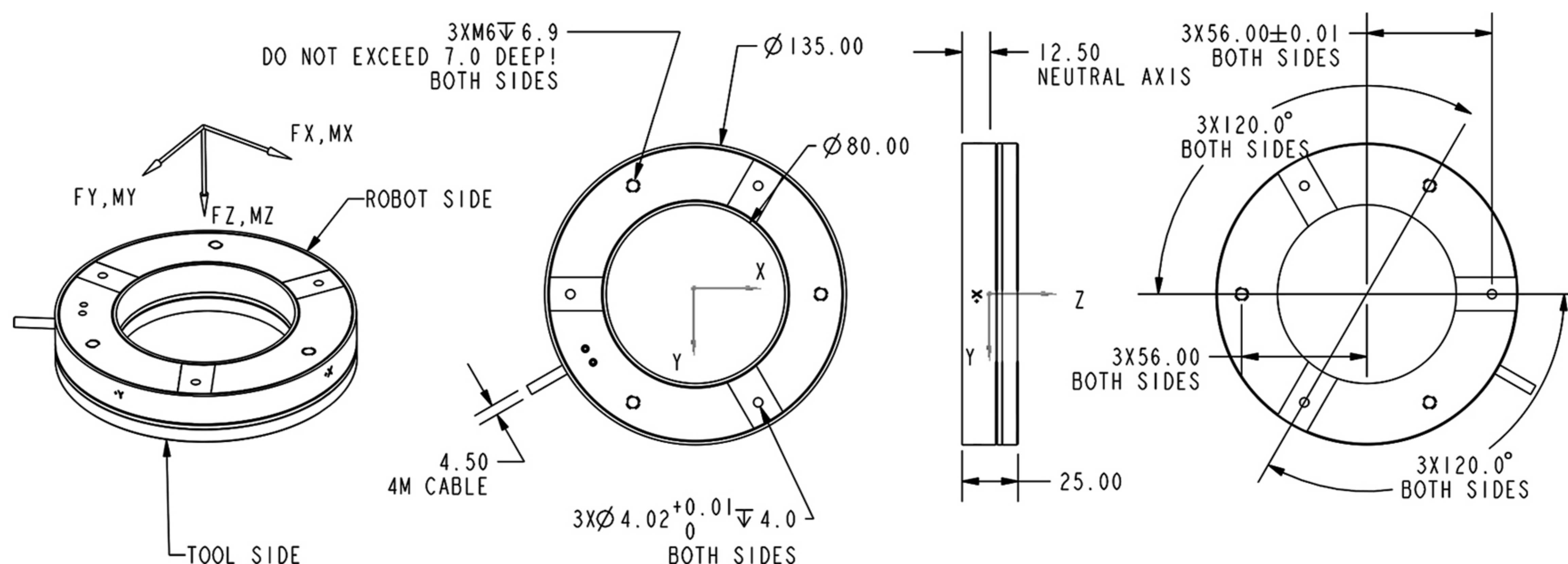
- 六轴力传感器，可同时测量X、Y、Z轴三个方向的力(Fx, Fy, Fz)和扭矩 (Mx, My, Mz)
- 采用矩阵解耦的结构，互扰误差<2%F.S.，非线性<0.5%F.S.
- 高静态抗过载保护，低零漂、低温漂、低轴间串扰
- 结构紧凑，抗偏载能力强



电气参数	MF-619
额定量程 Capacity	Fx=Fy: 200N, Fz: 400N Mx=My=Mz: 20N.m
信号输出 Output	±10V/RS232/Ethernet/EtherCAT
综合精度 Combined Accuracy	<0.5%F.S.
互扰误差 Crosstalk Error	<2%F.S.
激励电压 Excitation Voltage	5VDC
桥路电阻 Bridge Resistance	350Ω
物理参数	
产品材质 Material of Construction	铝合金 (Aluminum alloy)
电缆规格 Cable	Φ4.5×4000mm
安全过载 Safe Overload	150%F.S.
工作温度 Operation Temp Range	-40~100°C
防护等级 IP Class	IP60

安装尺寸

Unit: mm



选型指南

产品应用：应用于工业机器人、协作机器人、医疗机器人、自动化测量、医疗测试、航空航天测试和风洞测试等领域
产品选配件：信号放大器、数据采集卡、连接电缆，航插，压装配件