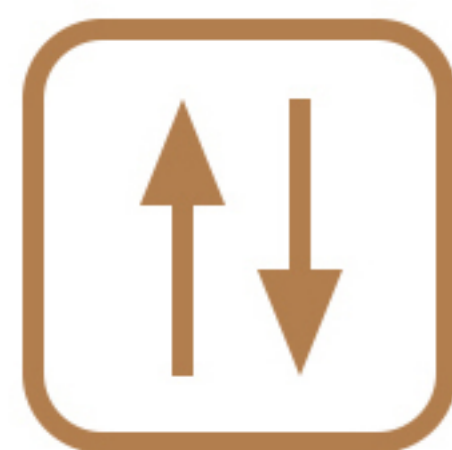


TCF-728/729

拉压力传感器 Tension & Compression Force Sensor



- 双侧外螺杆设计，微型尺寸，坚固耐用
- 17-4PH不锈钢材料，激光焊接，防护等级达IP68
- 固有频率高，可用于推拉力试验测量等



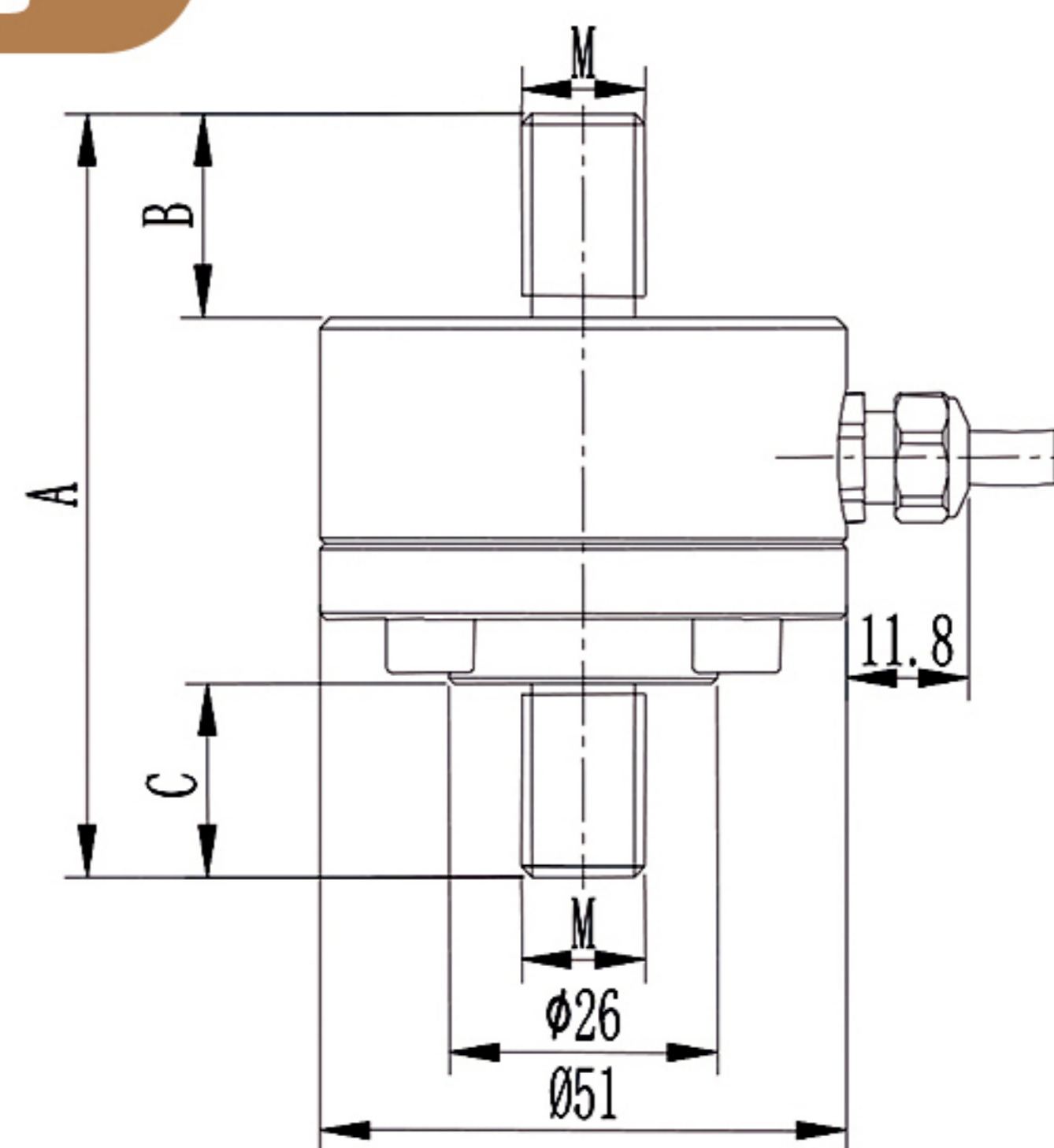
Φ: 51mm
H: 71/86mm



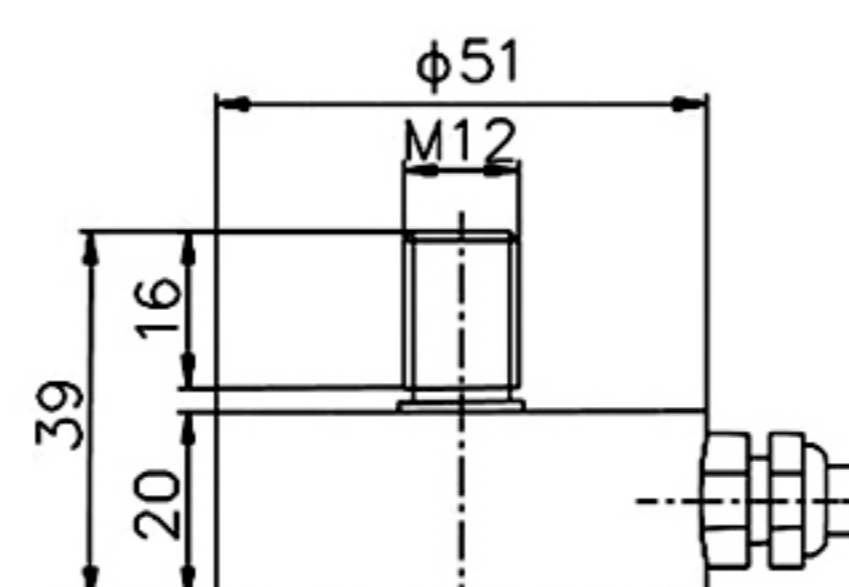
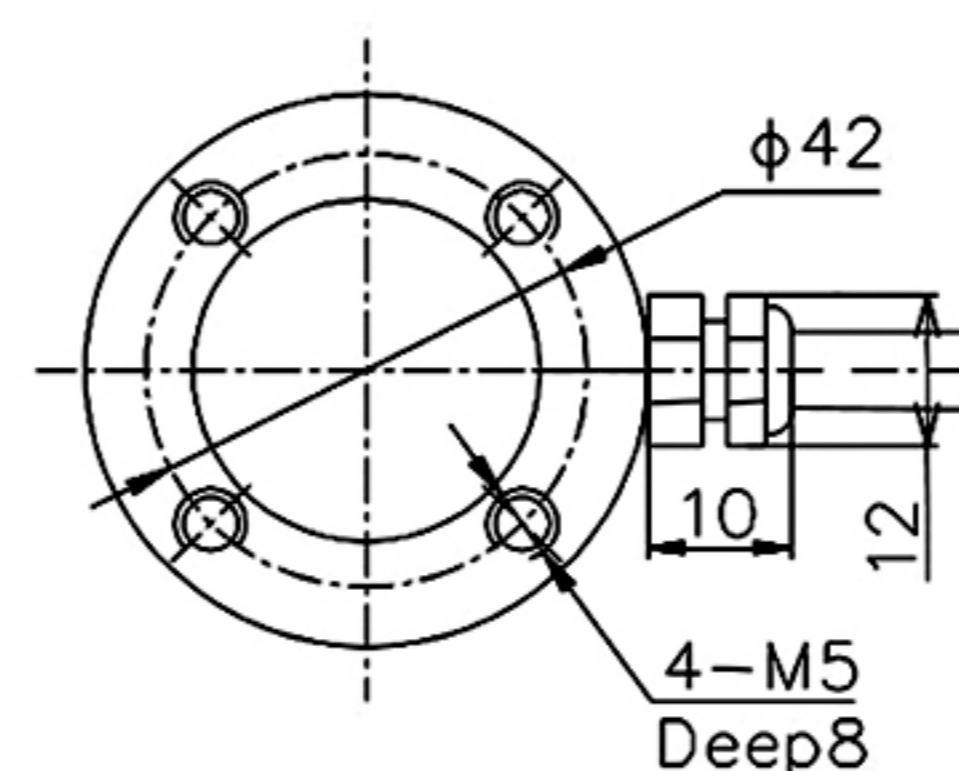
Φ: 51mm
H: 39/47mm

电气参数	TCF-728	TCF-729
额定量程 Capacity	1/2/5/10/20/50/100kN	1/2/5/10/20/50/100kN
额定输出 Rated Output	1.5±20% mV/V	1.5±20% mV/V
综合精度 Combined Accuracy	0.2% F.S.	0.2% F.S.
激励电压 Excitation Voltage	5~15VDC	5~15VDC
桥路电阻 Bridge Resistance	780±20Ω	780±20Ω
物理参数		
产品材质 Material of Construction	不锈钢 (Stainless steel)	不锈钢 (Stainless steel)
电缆规格 Cable	四线制/Φ4×4000mm	四线制/Φ4×4000mm
安全过载 Safe Overload	150% F.S.	150% F.S.
工作温度 Operation Temp Range	-20~80°C	-20~80°C
防护等级 IP Class	IP67/IP68	IP67/IP68

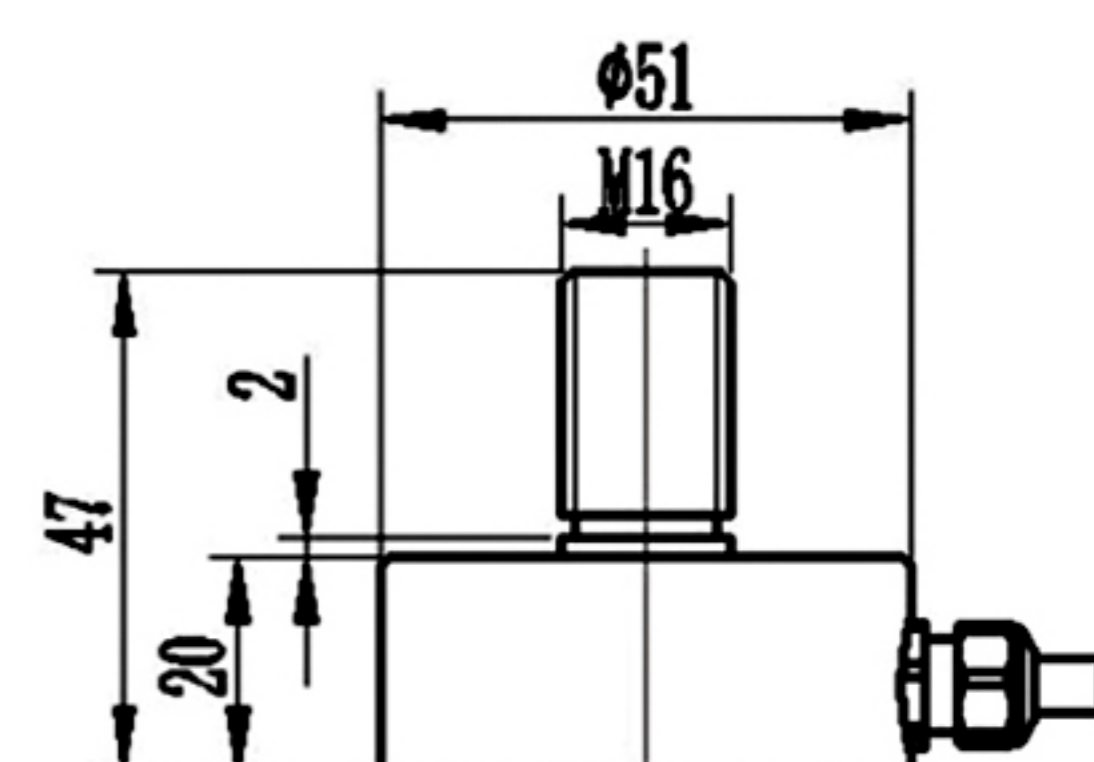
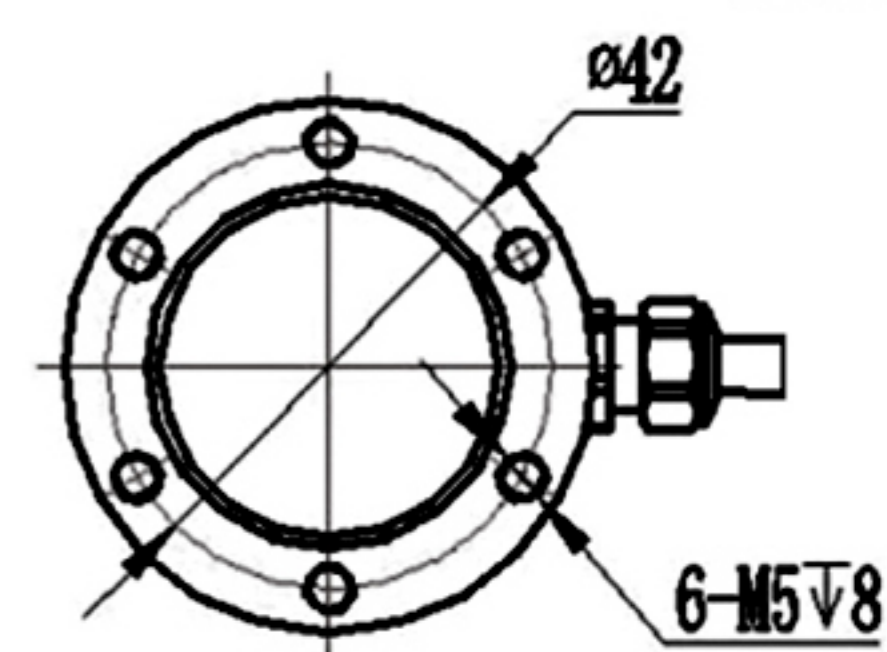
安装尺寸



TCF-728	量程	A	B	C	M
	1~20kN	71	19	19	M12
50~100kN	86	25	15	M16	
	满载变形量 Deflection at F.S.				0.04~0.06mm
	自振频率 Natural Frequency				4~17.5kHz



1~20kN



50kN

Unit: mm

TCF-729	满载变形量 Deflection at F.S.	0.01~0.15mm
	自振频率 Natural Frequency	4~17.5kHz

选型指南

产品应用：螺杆式拉压力测量传感器适用于电器插拔力测试，各种操作手感度测试，恶劣环境下拉压力测量

产品选配件：信号变送器，仪表、电缆，航插，螺母，内丝杆等安装加载配件