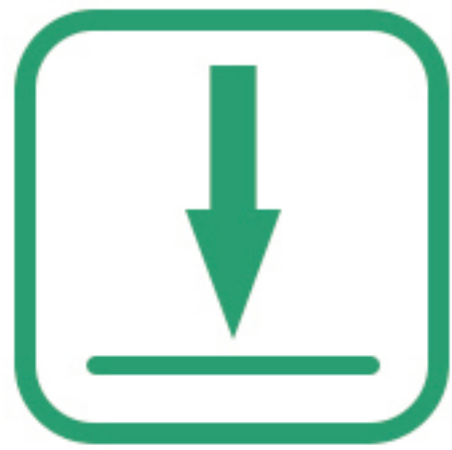


CF-822

压向力传感器 Compression Force Sensor



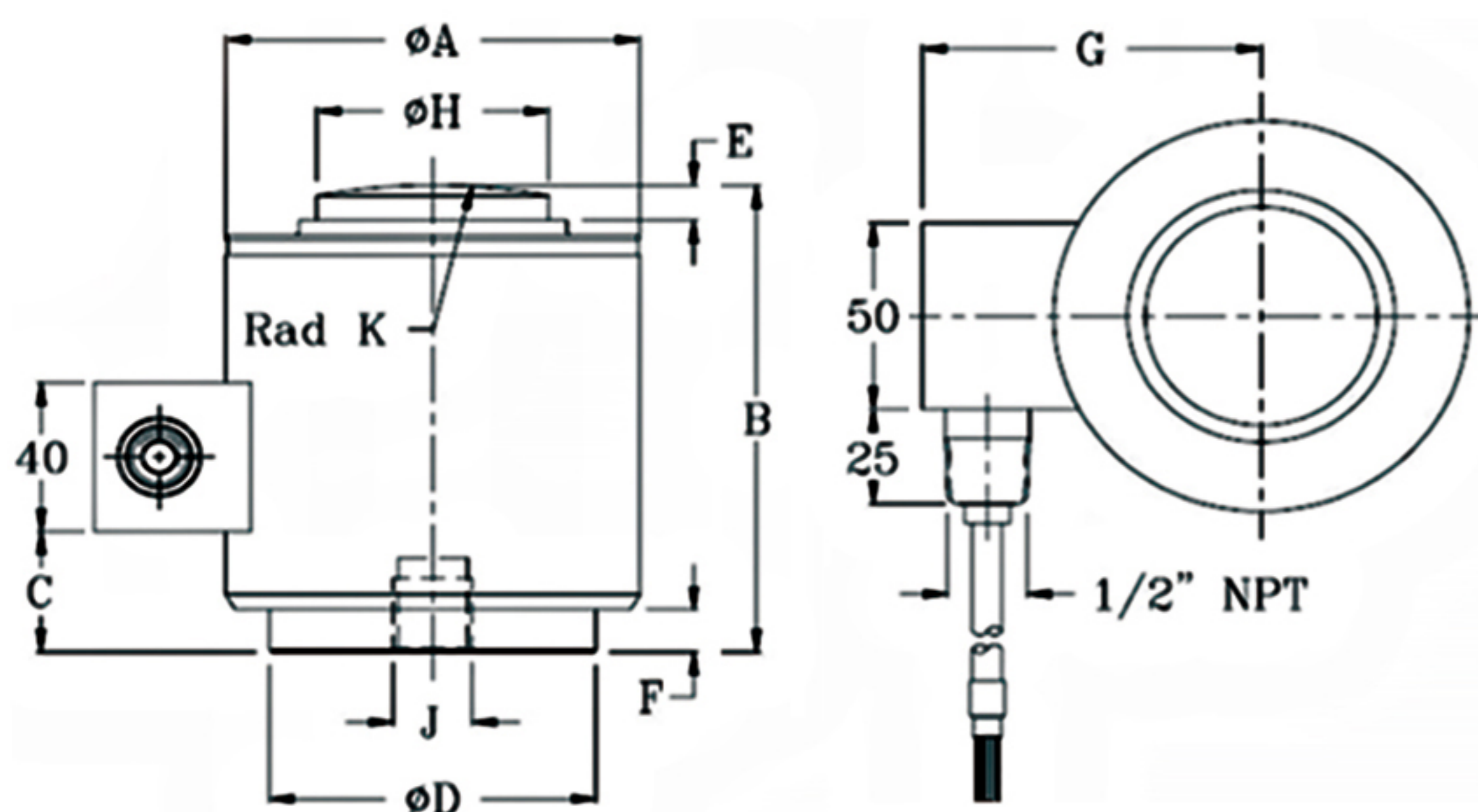
- 柱式结构，产品结实耐用
- 支持双桥路或多桥路，多方向测量
- 精度高，长期稳定性好，可做标准源传感器



电气参数	CF-822
额定量程 Capacity	5/10/25/40/60/100/200t
额定输出 Rated Output	2.0±10% mV/V
综合精度 Combined Accuracy	≤0.02% F.S.
激励电压 Excitation Voltage	5~15VDC
桥路电阻 Bridge Resistance	450±5Ω
物理参数	
产品材质 Material of Construction	不锈钢 (Stainless steel)
电缆规格 Cable	四线制/Φ7.5×10000/20000mm
安全过载 Safe Overload	150% F.S.
工作温度 Operation Temp Range	-30~70°C
防护等级 IP Class	IP68

安装尺寸

Unit: mm



	量程 (t)	ΦA	B	C	ΦD	E	F	G	ΦH	K	J
CF-822	5~25	73	82.5	12	58	6.5	1.8	64	31.8	152	M12
	40~60	105	127	34	82.5	8	11	87	58.7	152	M20
	100	152.4	184	72	123.8	23.6	21.8	108	79.2	432	M20
	200	167.6	228.6	92	136.3	10.9	25.4	123	93.7	432	M20
	满载变形量 Deflection at F.S.									<0.5mm	
自振频率 Natural Frequency									1~5kHz		

选型指南

产品应用：柱式结构，精度、稳定性优越，可用于高精度力学测控也可当做标准力学传感器使用；传感器可选配称重模块，用于料斗、料罐、仓储等称重系统

产品选配件：博兰森称重控制器、模拟量/数字变送器、数据采集模块及软件、固定加载配件、电缆、航插